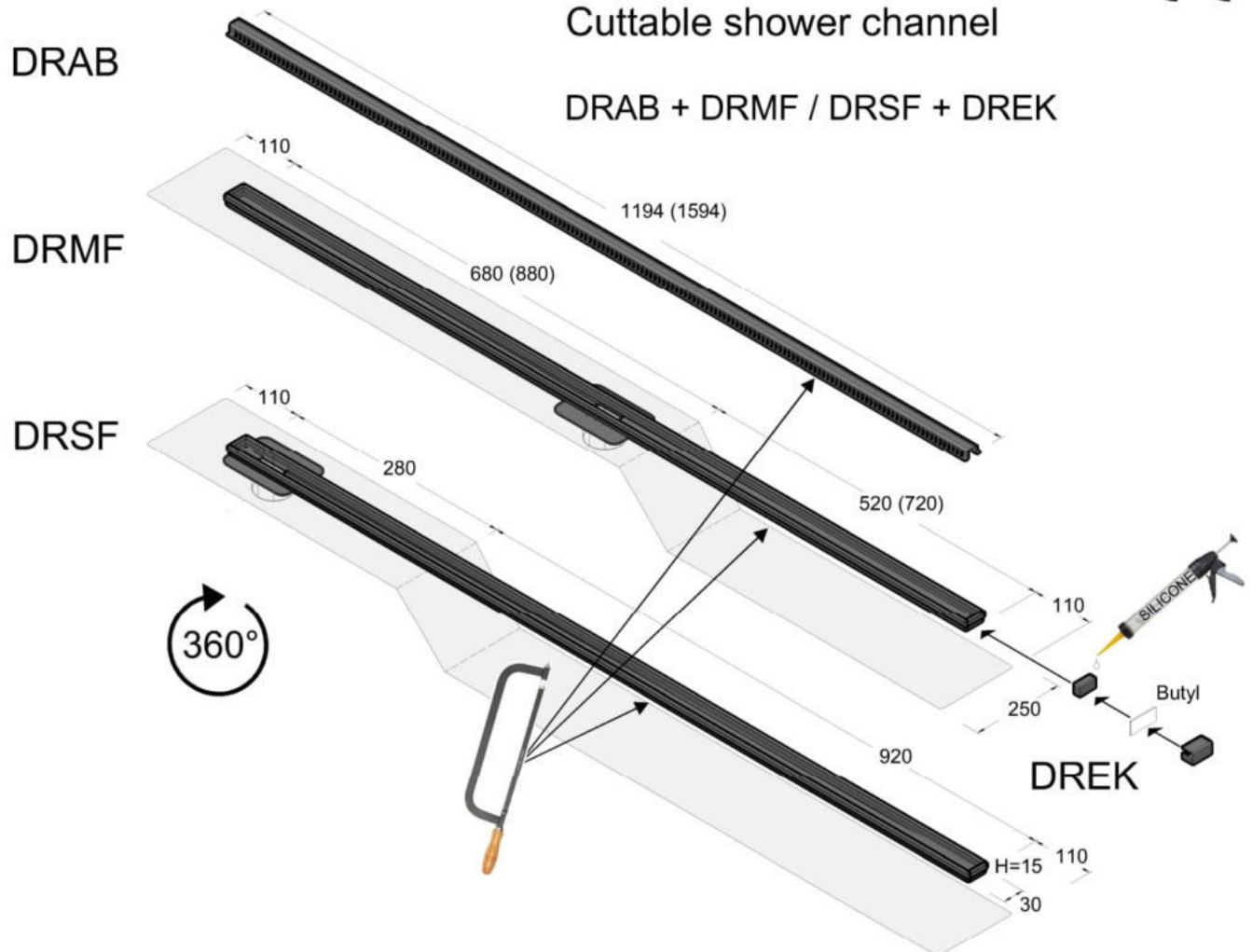


Zuschneidbare Duschrinne Cuttable shower channel

DRAB + DRMF / DRSF + DREK



1
Schneiden Sie den 360° drehbaren Duschrinnen-Körper DRMF oder DRSF einseitig 2 mm kürzer als die gewünschte Länge der Duschrinne und die Duschrinnen-Abdeckung DRAB 15 mm kürzer als die gewünschte Länge der Duschrinne.

Cut the DRMF or DRSF 360° reversible shower channel body 2 mm shorter on one side than the desired length of the shower channel and the DRAB shower channel cover 15 mm shorter than the desired length of the shower channel.

2
Entgraten Sie die Schnitte mit einer Feile und setzen Sie den schwarzen Gummiblock mit etwas Silikon ein. Verschließen Sie außen mit dem Butyl-Streifen und der Endkappe DREK, so dass die Schnittkante der Duschrinnen-Abdeckung DRAB darunter liegt.

Deburr the cuts with a file and insert the black rubber block with a little silicone. Seal on the outside with the butyl strip and the end cap DREK so that the cut edge of the shower channel cover DRAB is underneath.

3
Schneiden Sie die Dichtmembran auf überlappende Länge (+ 110 mm) und kleben Sie diese auf den Butylstreifen auf der Unterseite des Duschrinnenkörpers.

Cut the sealing membrane to overlapping length (+ 110 mm) and glue it to the butyl strip on the bottom of the shower channel body.

**Benutzen Sie nur eine saubere Feile und Eisensäge ohne Verunreinigung / Rost oder eine neue Trennscheibe.
Use only a clean file and hacksaw without contamination / rust or a new cut-off wheel.**



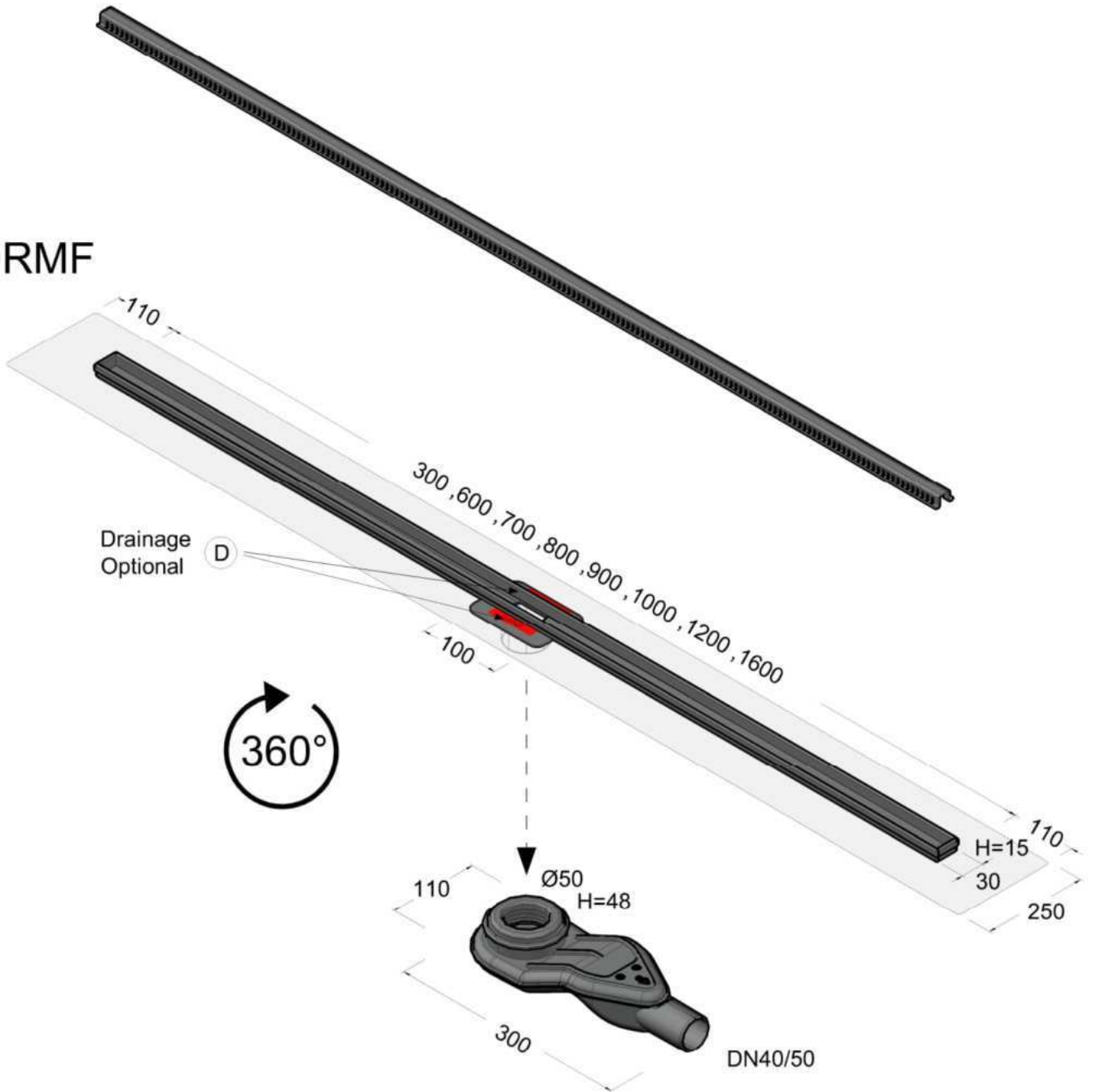
DR1M

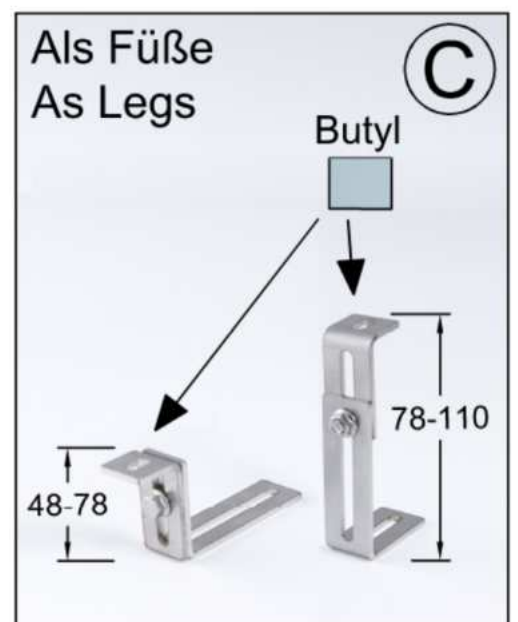
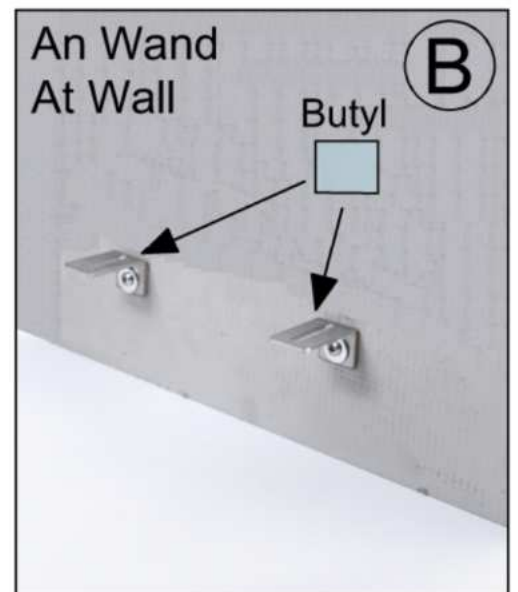
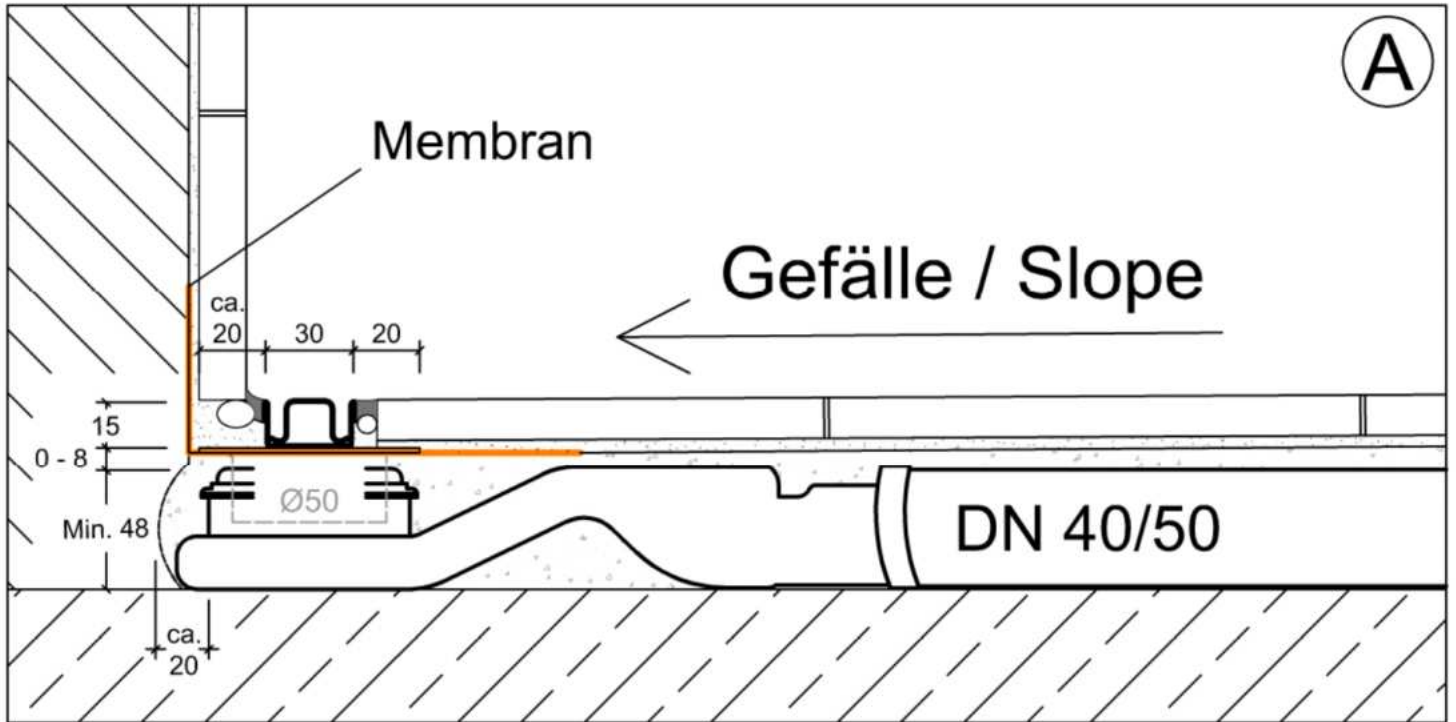
Duschrinne mit Mittenablauf
Shower channel with center outlet

DRAB

DRAB + DRMF

DRMF





DR1M

Duschrinne mit Mittenablauf DRAB + DRMF

①

Schließen Sie den Siphon an das bauseitige Ablaufrohr mit Gefälle an, so dass er waagrecht und fest steht (ggf. den Siphon unterfüttern / fixieren). Der Siphon ist 360° drehbar und kann auch direkt unter der Rinne nach links oder rechts geführt werden für eine minimale Einbauhöhe von 48 mm. Prüfen Sie den Ablauf durch Einfüllen von Wasser und verschließen Sie dann mit der roten Bauschutzkappe.

Der 360° drehbare Duschrinnen-Körper DR1M (H = 15 mm) mit werkseitig auf der Unterseite verklebter, hochflexibler Dichtmembran hat keinen umlaufenden Flanschrand. Dadurch können Bodenfliesen verschiedener Stärke verwendet und direkt dahinter senkrechte Wandfliesen angebracht werden (Dichtmembran rundum 110 mm überlappend / bei DRMF120, DRMF160 lose Dichtmembran unten ankleben).

②

Wenn Sie mit einem Gefälleboard arbeiten, muss dieses ggf. ausgespart werden:

Der senkrechte Ablaufstutzen (Ø 50 mm / H = 30 mm) des Duschrinnen-Körpers DRMF muss immer ganz oder bis auf max. 8 mm ausgezogen in die schwarze Gummidichtung des Siphons eingeführt werden (Tauchtiefe max. 30 mm, min. 22 mm) Ⓐ.

Der Duschrinnen-Körper DRMF kann ohne Füße mit der Dichtmembran mit Fliesen-Flexkleber / Dichtkleber / Flächendichtung direkt auf Gefälleboard, Boden und an der Wand verklebt / befestigt werden Ⓐ.

Alternativ können die Langloch-Winkel verwendet werden zur Befestigung direkt vor der gefliesten Wand Ⓑ oder als Füße für H = 48-78 mm bzw. 78-110 mm, wobei die Füße auch frei im Raum in den Boden geschraubt werden können Ⓒ. Der Duschrinnen-Körper DRMF wird in beiden Fällen mit den Butylstreifen oben auf die Winkel aufgeklebt.

Den Duschrinnen-Körper DRMF immer exakt waagrecht ausrichten und nochmals mit Wasser den Ablauf prüfen (es kann in den Langloch-Winkeln nachjustiert werden).

Wenn bauseits ein Gefälleestrich erstellt wird, Dichtmembran zunächst nach oben / an Wand mit roten Klebestreifen (6 x) fixieren und nach Aushärten des Gefälleestrichs verkleben. Der Duschrinnen-Körper DRMF muss immer vollständig unterfüttert werden.

③

Optional: Durch das Abziehen der roten „Drainage“-Streifen können vor dem Einfliesen die Öffnungen für Sekundärentwässerung geöffnet werden Ⓓ. In der Regel führt die Abdichtungsebene unter dem Belag aber kein Wasser und die Öffnungen sollen geschlossen werden (DIN 18534).

Den fertig eingefliesten Duschrinnen-Körper DRMF rundum zum Fliesenanschluss absilikonieren.

Mit dem Haken an der Bürste kann die Duschrinnen-Abdeckung DRAB entnommen werden und auch durch Drehung des Hakens im Siphon ggf. Haare usw. „aufgewickelt“ werden.

DR1M

Shower channel with center outlet DRAB + DRMF

①

Connect the siphon to the on-site drain pipe with a slope so that it stands horizontally and firmly (if necessary, shim / fix the siphon). The siphon can be rotated 360° and can also be directly under the channel to the left or right for a minimum installation height of 48 mm. Check the drain by filling it with water and then close it with the red protective cap.

The 360° rotatable shower channel body DRMF (H = 15 mm) with a highly flexible sealing membrane bonded to the underside at the factory has no surrounding flange edge. This means that floor tiles of various thicknesses can be used and vertical wall tiles can be fitted directly behind them (sealing membrane overlaps by 110 mm all round / with DRMF120, DRMF160, glue loose sealing membrane to the bottom).

②

If you are working with a slope board, this may need to be cut out:

The vertical drain connection (Ø 50 mm / H = 30 mm) of the DRMF shower channel body must always be inserted fully or extended to max. 8 mm into the black rubber seal of the trap (immersion depth max. 30 mm, min. 22 mm) (A).

The DRMF shower channel body can be glued / fixed directly to the sloping board, floor and wall without feet using the sealing membrane with tile flex adhesive / sealing adhesive / surface seal (A).

Alternatively, the slotted hole brackets can be used for fixing directly in front of the tiled wall (B) or as feet for H = 48-78 mm or 78-110 mm, whereby the feet can also be screwed into the floor freely in the room (C). In both cases, the DRMF shower channel body is glued to the top of the brackets using the butyl strips.

Always position the DRMF shower channel body exactly horizontally and check the drainage again with water (it can be readjusted in the slotted hole angles).

If a sloping screed is installed on site, first fix the sealing membrane upwards / to the wall with red adhesive strips (6 x) and glue it in place once the sloping screed has hardened. The DRMF shower channel body must always be fully underlaid.

③

Optional: By removing the red "drainage" strips, the openings for secondary drainage can be opened before tiling (D). As a rule, however, the waterproofing layer under the covering does not carry any water and the openings should be closed (DIN 18534).

Siliconize the finished tiled shower channel body DRMF all around the tile connection.

The DRAB shower channel cover can be removed using the hook on the brush and, if necessary, hair etc. can be "wound up" by turning the hook in the siphon.