

DUB1212

Superflaches verfließbares Universal-Gefälleboard 1200 x 1200 mm, Gefälle von 22 auf 6 mm. Zuschneidbar 700 - 1200 x 900 - 1200 mm mit überlappender Dichtmembran zur Abdichtung gemäß DIN 18534 (weitere Dichtbänder nicht nötig).

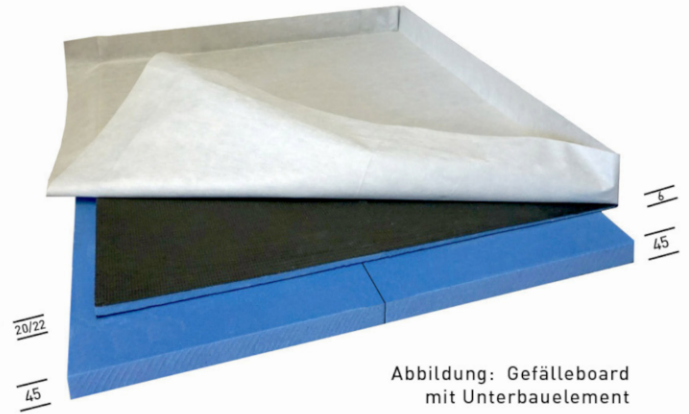
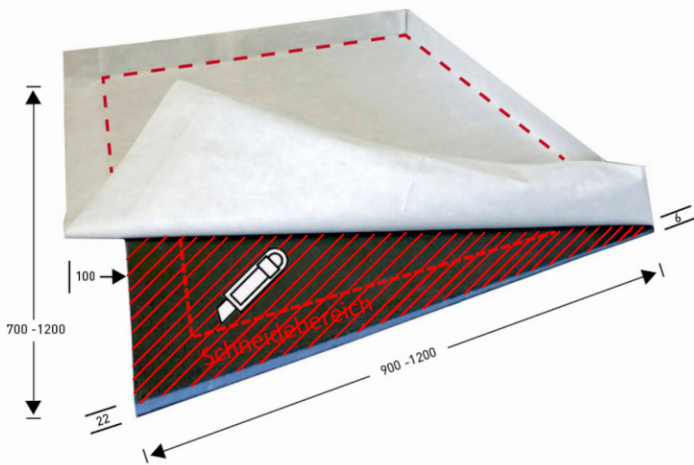
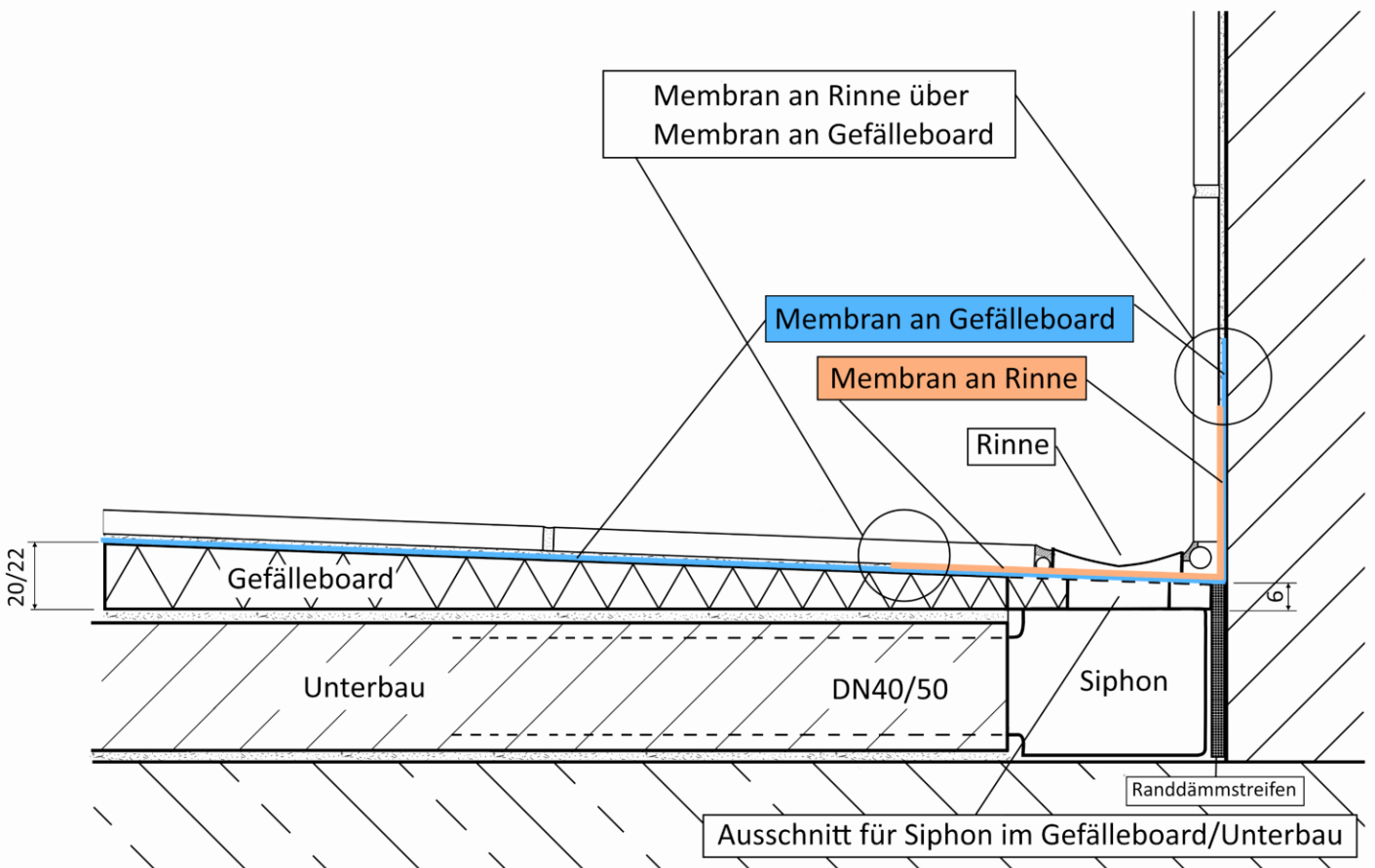
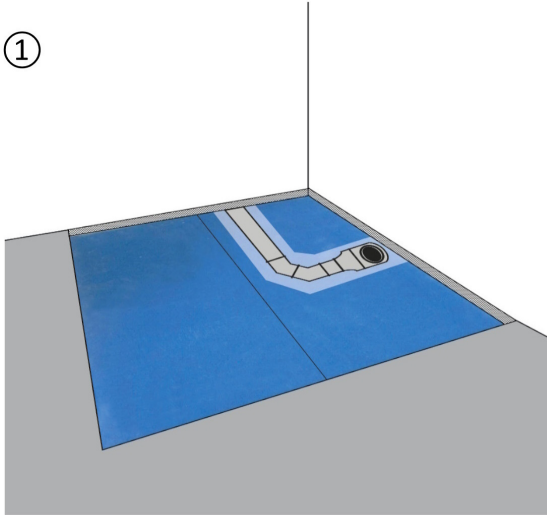


Abbildung: Gefälleboard mit Unterbauelement



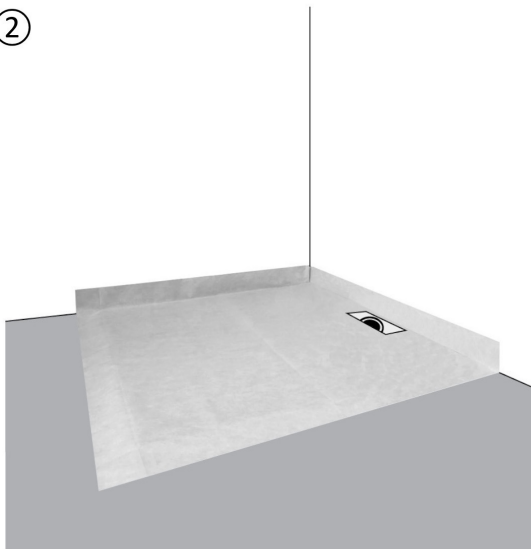
①



Schließen Sie den Siphon / den Grundkörper der Duschrinne an das bauseitige Ablaufrohr mit Gefälle an, so dass er waagrecht und fest steht (ggf. den Siphon unterfüttern / fixieren).

Erstellen Sie nun einen waagrechten, ebenen Unterbau mit umlaufendem Randdämmstreifen (Unterbauelement aus XPS als Zubehör erhältlich). Berücksichtigen Sie dabei die Stärke des Gefälleboards zzgl. 2-3 mm Kleberbett darunter zum umgebenden Boden. Verfüllen Sie die Zwischenräume zu Siphon / Verrohrung.

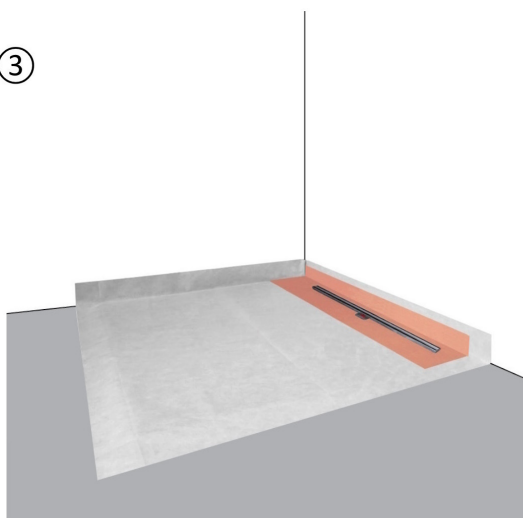
②



Schlagen Sie die Membran an der Oberseite des Gefälleboards zurück und schneiden Sie das Board auf die gewünschten Maße im Schneidebereich mit einem Cutter-Messer zu. Erstellen Sie an der gewünschten Stelle einen ungefähr passenden Ausschnitt für Siphon / Grundkörper durch Membran und Gefälleboard.

Ziehen Sie nun auf der Unterseite des Boards und auch auf dem Unterbau Fliesen-Flexkleber „Schnell“ mit 3-4er Zahnpachtel auf (Buttering-Floating-Verfahren) und verkleben es hohlraumfrei. Ziehen Sie dann auf der Oberseite des Boards und an den umlaufenden Wand- und Bodenbereichen unter der Membran Fliesen-Flexkleber „Schnell“ mit 3er Zahnpachtel auf und verkleben Sie die Membran glatt auf das Board und mind. 5 cm überlappend umlaufend an Wand und Boden. In der Ecke kann die Membran gefaltet werden. Bis zur Aushärtung des Klebers dann das Board gleichmäßig mit ca. 5 kg an jeder Ecke beschweren.

③



Verfüllen Sie ggf. den Zwischenraum zwischen Siphon / Grundkörper zum Ausschnitt im Gefälleboard. Die Abdichtung erfolgt hier dann durch die überlappende Membran an Rinne bzw. an Grundkörper, die mit Dichtkleber mind. 5 cm überlappend glatt über die Membran an Gefälleboard geklebt wird. An die Membran kann dann auch mit Flächendichtung ohne weitere Dichtbänder entsprechend DIN 18534 angeschlossen werden.

DUB1212

Super-flat tileable universal slope board 1200 x 1200 mm, slope from 22 to 6 mm.
Can be cut to size 700 - 1200 x 900 - 1200 mm with overlapping sealing membrane for sealing in accordance with DIN 18534 (no further sealing tapes required).

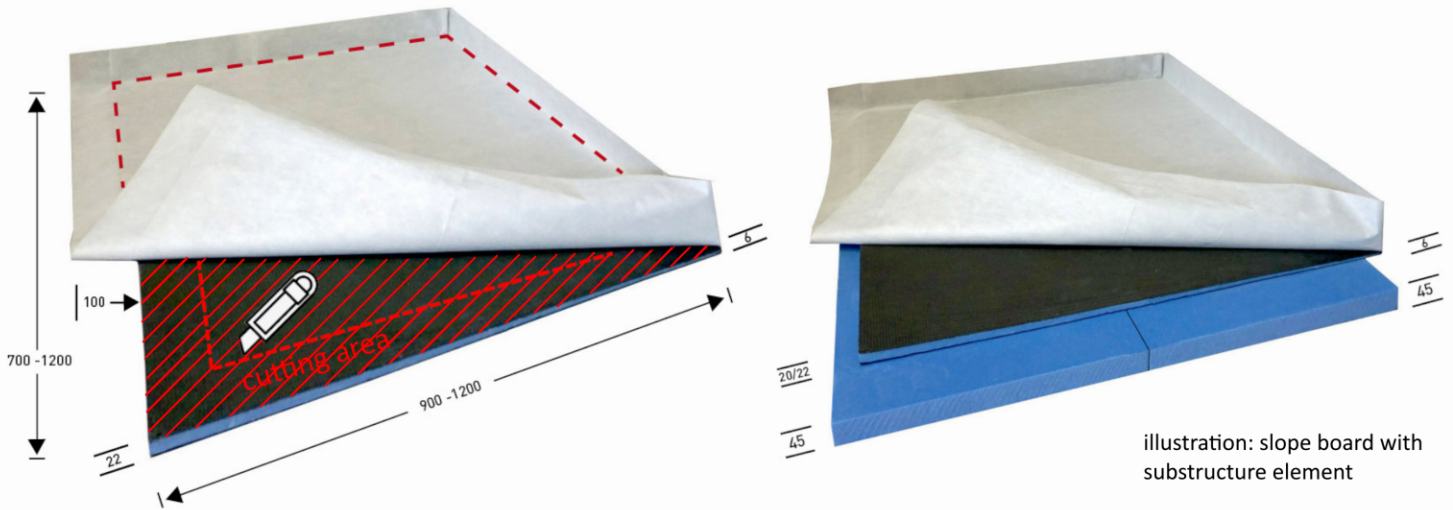
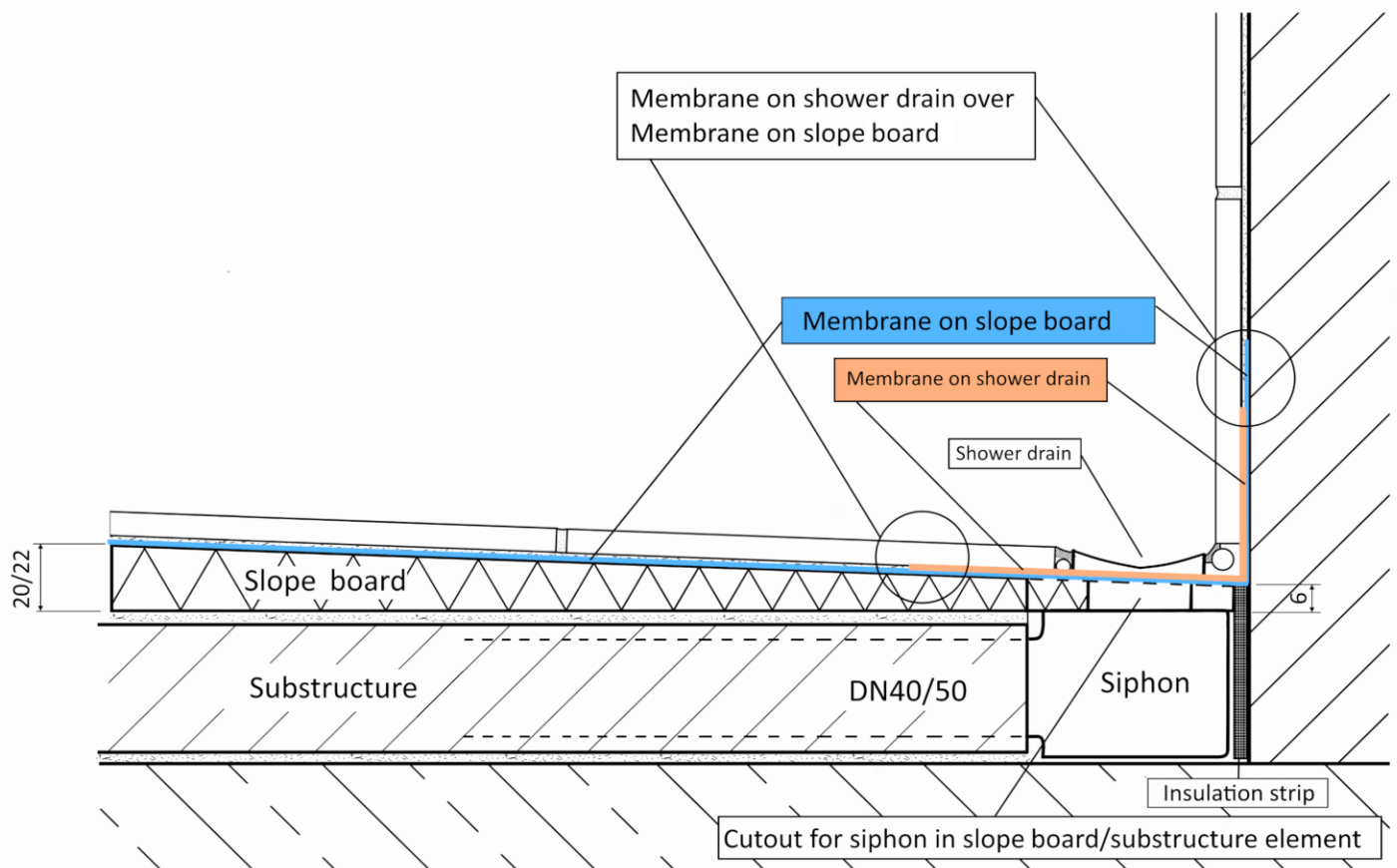
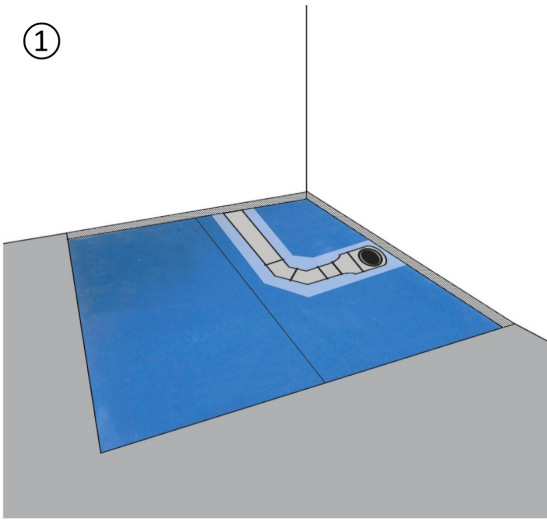


illustration: slope board with substructure element

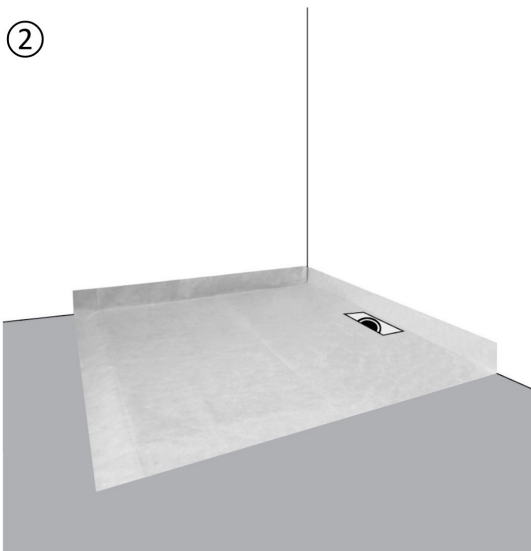


①



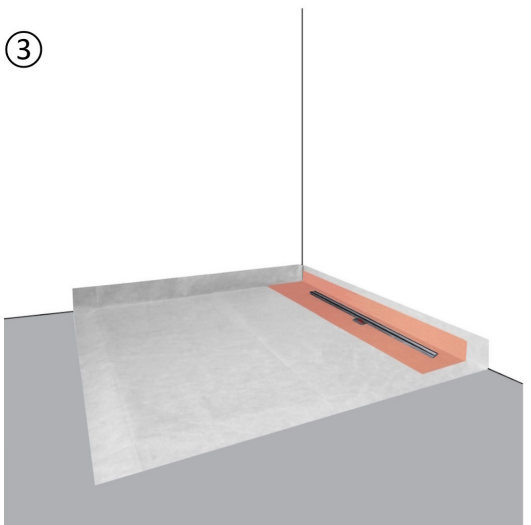
Connect the siphon / base body of the shower channel to the on-site drain pipe with a gradient so that it is horizontal and secure (if necessary, shim / fix the siphon).
Now create a horizontal, level substructure with a surrounding edge insulation strip (substructure element made of XPS available as an accessory). Take into account the thickness of the slope board plus the adhesive bed underneath to the surrounding floor. Fill the gaps to the siphon / pipework.

②



Fold back the membrane on the top of the slope board and cut the board to the desired dimensions in the cutting area using a cutter knife. Create a roughly matching cut-out for the siphon / base body through the membrane and slope board at the desired location.
Now apply tile flex adhesive "Quick" to the underside of the board also to the substructure using a 3-4 tooth trowel (buttering-floating method) and bond it without leaving any cavities. Then apply tile flex adhesive "Quick" to the top of the board and to the surrounding wall and floor areas under the membrane using a 3-tooth trowel and glue the membrane smoothly to the board and to the wall and floor with an overlap of at least 5 cm. The membrane can be folded in the corner. Until the adhesive has cured, weigh down the board evenly with approx. 5 kg at each corner.

③



If necessary, fill the gap between the siphon / base body and the cut-out in the slope board. Sealing is then provided by the overlapping membrane on the channel or base body, which is glued smoothly over the membrane on the slope board with an overlap of at least 5 cm using sealing adhesive. Surface seals can then also be connected to the membrane without additional sealing tapes in accordance with DIN 18534.